



Profipress G-Übergangsbogen 90° mit SC-Contur

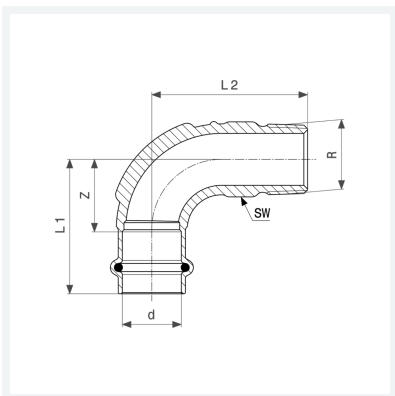
- Pressanschluss, R-Gewinde

Ausstattung

Dichtelement HNBR, Mehrkant

Modell 2614

Artikel 345 815



Eigenschaften

Rohraußendurchmesser	d	54
Außengewinde kegelig	R	2
Z-Maß	Z	70 mm
Länge 1	L1	110 mm
Länge 2	L2	120 mm
Schlüsselweite	SW	61 mm
Gewicht	1155 g	
Volumen	1554 cm ³	
Werkstoff	Rotguss	