



**Profipress G-Übergangswinkel 90°  
mit SC-Contur**

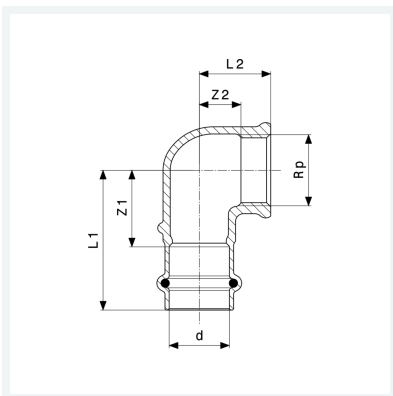
- Pressanschluss, Rp-Gewinde

**Ausstattung**

Dichtelement HNBR

**Modell 2614.2**

**Artikel 345 846**



## Eigenschaften

Rohraußendurchmesser	d	18
Innengewinde zylindrisch	Rp	½
Z-Maß 1	Z1	24 mm
Z-Maß 2	Z2	12 mm
Länge 1	L1	46 mm
Länge 2	L2	22 mm
Gewicht	81 g	
Volumen	124,32 cm <sup>3</sup>	
Werkstoff	Rotguss	