



Profipress G-Übergangswinkel 90° mit SC-Contur

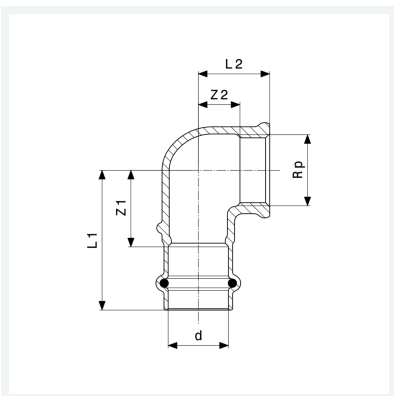
- Pressanschluss, Rp-Gewinde

Ausstattung

Dichtelement HNBR

Modell 2614.2

Artikel 345 860



Eigenschaften

Rohraußendurchmesser	d	22
Innengewinde zylindrisch	Rp	½
Z-Maß 1	Z1	29 mm
Z-Maß 2	Z2	16 mm
Länge 1	L1	52 mm
Länge 2	L2	26 mm
Gewicht	103 g	
Volumen	165,76 cm ³	
Werkstoff	Rotguss	