



Profipress G-Übergangswinkel 90° mit SC-Contur

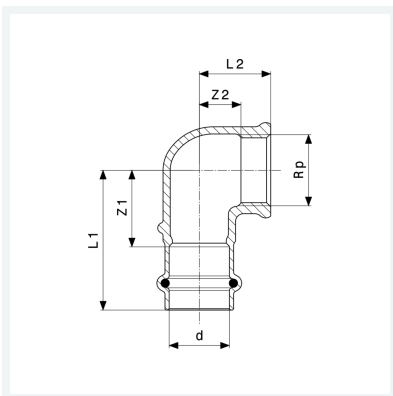
- Pressanschluss, Rp-Gewinde

Ausstattung

Dichtelement HNBR

Modell 2614.2

Artikel 345 921



Eigenschaften

Rohraußendurchmesser	d	54
Innengewinde zylindrisch	Rp	2
Z-Maß 1	Z1	57 mm
Z-Maß 2	Z2	37 mm
Länge 1	L1	97 mm
Länge 2	L2	55 mm
Gewicht	935 g	
Volumen	1243,2 cm ³	
Werkstoff	Rotguss	