



Profipress G-Übergangsstück mit SC-Contur

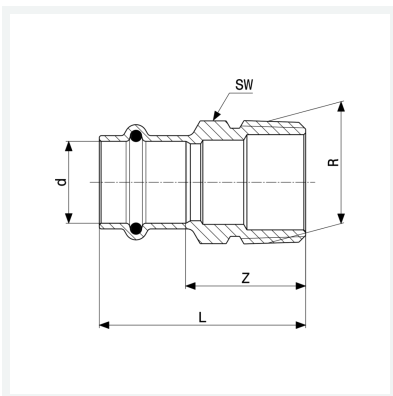
- Pressanschluss, R-Gewinde

Ausstattung

Dichtelement HNBR, Mehrkant

Modell 2611

Artikel 346 133



Eigenschaften

Rohraußendurchmesser	d	15
Außengewinde kegelig	R	¾
Z-Maß	Z	28 mm
Länge	L	50 mm
Schlüsselweite	SW	22 mm
Z-Maß (Vorgängerversion)	Z*	28 mm
Länge (Vorgängerversion)	L*	48 mm
Schlüsselweite	SW*	27 mm
Gewicht	64,9 g	
Volumen	124,32 cm ³	

Datenblatt



**Profipress G-Übergangsstück
mit SC-Contur
Modell 2611
Artikel 346 133**

Eigenschaften

Werkstoff

Rotguss