



**Profipress G-Übergangsstück
mit SC-Contur**

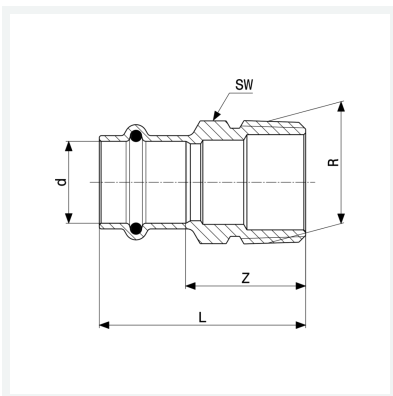
- Pressanschluss, R-Gewinde

Ausstattung

Dichtelement HNBR, Mehrkant

Modell 2611

Artikel 346 157



Eigenschaften

Rohraußendurchmesser	d	18
Außengewinde kegelig	R	¾
Z-Maß	Z	27 mm
Länge	L	49 mm
Schlüsselweite	SW	22 mm
Z-Maß (Vorgängerversion)	Z*	25 mm
Länge (Vorgängerversion)	L*	47 mm
Schlüsselweite	SW*	27 mm
Gewicht	68,8 g	
Volumen	82,88 cm ³	

Datenblatt

viega



**Profipress G-Übergangsstück
mit SC-Contur
Modell 2611
Artikel 346 157**

Eigenschaften

Werkstoff

Rotguss