



Profipress G-Übergangsstück mit SC-Contur

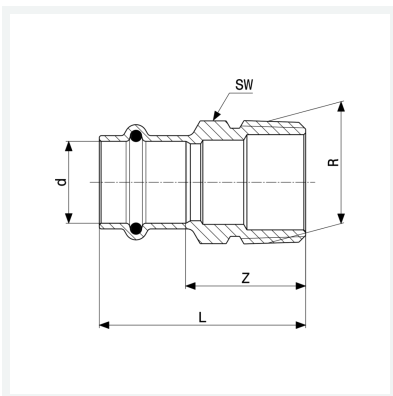
- Pressanschluss, R-Gewinde

Ausstattung

Dichtelement HNBR, Mehrkant

Modell 2611

Artikel 346 171



Eigenschaften

Rohraußendurchmesser	d	22
Außengewinde kegelig	R	¾
Z-Maß	Z	26 mm
Länge	L	49 mm
Schlüsselweite	SW	27 mm
Z-Maß (Vorgängerversion)	Z*	27 mm
Länge (Vorgängerversion)	L*	50 mm
Schlüsselweite	SW*	27 mm
Gewicht	80,408 g	
Volumen	99,456 cm ³	



**Profipress G-Übergangsstück
mit SC-Contur
Modell 2611
Artikel 346 171**

Eigenschaften

Werkstoff

Rotguss