



Profipress G-Übergangsstück mit SC-Contur

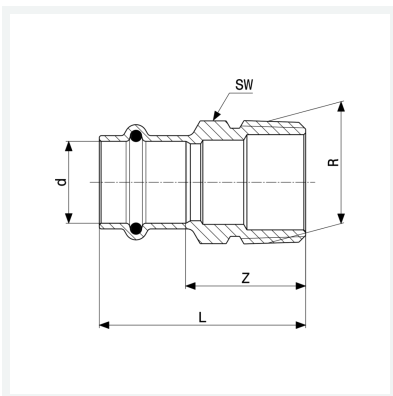
- Pressanschluss, R-Gewinde

Ausstattung

Dichtelement HNBR, Mehrkant

Modell 2611

Artikel 346 324



Eigenschaften

Rohraußendurchmesser	d	35
Außengewinde kegelig	R	1½
Z-Maß	Z	37 mm
Länge	L	62 mm
Schlüsselweite	SW	50 mm
Z-Maß (Vorgängerversion)	Z*	35 mm
Länge (Vorgängerversion)	L*	60 mm
Schlüsselweite	SW*	50 mm
Gewicht	240 g	
Volumen	497,28 cm ³	

Datenblatt



**Profipress G-Übergangsstück
mit SC-Contur
Modell 2611
Artikel 346 324**

Eigenschaften

Werkstoff

Rotguss