



Profipress G-Übergangsstück mit SC-Contur

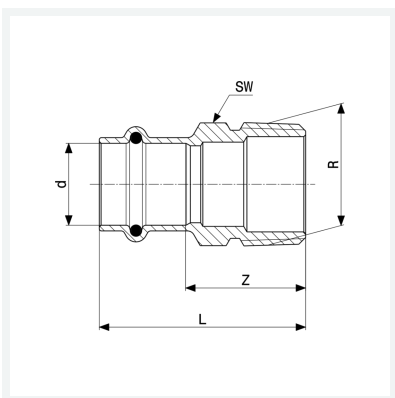
- Pressanschluss, R-Gewinde

Ausstattung

Dichtelement HNBR, Mehrkant

Modell 2611

Artikel 346 348



Eigenschaften

Rohraußendurchmesser	d	42
Außengewinde kegelig	R	1½
Z-Maß	Z	30 mm
Länge	L	66 mm
Schlüsselweite	SW	50 mm
Z-Maß (Vorgängerversion)	Z*	31 mm
Länge (Vorgängerversion)	L*	67 mm
Schlüsselweite	SW*	50 mm
Gewicht	268,3 g	
Volumen	497,28 cm ³	



**Profipress G-Übergangsstück
mit SC-Contur
Modell 2611
Artikel 346 348**

Eigenschaften

Werkstoff

Rotguss