



Profipress G-Übergangsstück mit SC-Contur

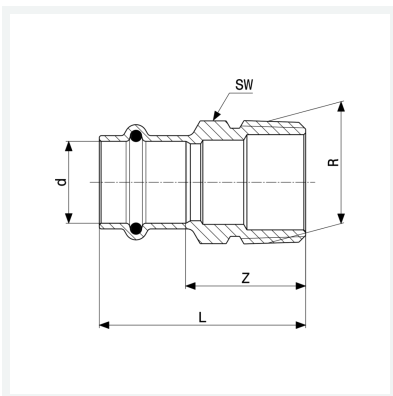
- Pressanschluss, R-Gewinde

Ausstattung

Dichtelement HNBR, Mehrkant

Modell 2611

Artikel 347 017



Eigenschaften

Rohraußendurchmesser	d	12
Außengewinde kegelig	R	$\frac{3}{8}$
Z-Maß	Z	18 mm
Länge	L	35 mm
Schlüsselweite	SW	17 mm
Z-Maß (Vorgängerversion)	Z*	17 mm
Länge (Vorgängerversion)	L*	34 mm
Schlüsselweite	SW*	17 mm
Gewicht	33,2 g	
Volumen	82,88 cm ³	

Datenblatt

viega



**Profipress G-Übergangsstück
mit SC-Contur
Modell 2611
Artikel 347 017**

Eigenschaften

Werkstoff

Rotguss