



## Profipress G-Übergangsstück mit SC-Contur

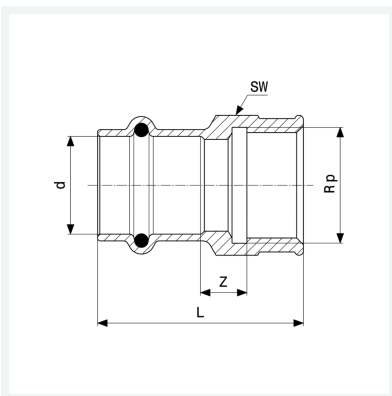
- Pressanschluss, Rp-Gewinde

### Ausstattung

Dichtelement HNBR, Mehrkant

**Modell 2612**

**Artikel 346 461**



## Eigenschaften

Rohraußendurchmesser	d	54
Innengewinde zylindrisch	Rp	2
Z-Maß	Z	19 mm
Länge	L	80 mm
Schlüsselweite	SW	70 mm
Gewicht	500 g	
Volumen	828,8 cm <sup>3</sup>	
Werkstoff	Rotguss	