



## Profipress G-Übergangsstück mit SC-Contur

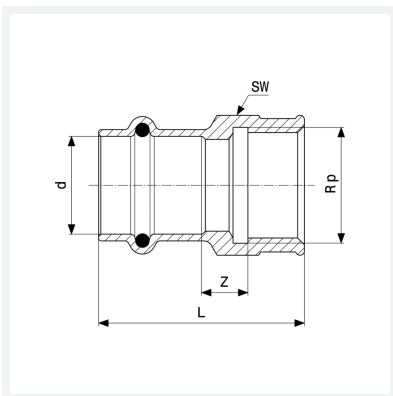
- Pressanschluss, Rp-Gewinde

### Ausstattung

Dichtelement HNBR, Mehrkant

**Modell 2612**

**Artikel 347 031**



## Eigenschaften

Rohraußendurchmesser	d	12
Innengewinde zylindrisch	Rp	$\frac{3}{8}$
Z-Maß	Z	3 mm
Länge	L	32 mm
Schlüsselweite	SW	21 mm
Gewicht	34,2 g	
Volumen	62,16 cm <sup>3</sup>	
Werkstoff	Rotguss	