



Profipress G-Übergangsstück mit SC-Contur

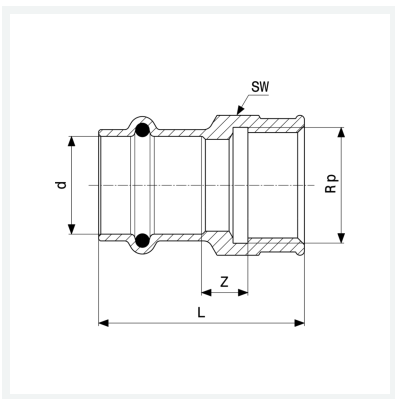
- Pressanschluss, Rp-Gewinde

Ausstattung

Dichtelement HNBR, Mehrkant

Modell 2612

Artikel 571 986



Eigenschaften

Rohraußendurchmesser	d	54
Innengewinde zylindrisch	Rp	1½
Z-Maß	Z	11 mm
Länge	L	72 mm
Schlüsselweite	SW	68 mm
Gewicht	470 g	
Volumen	621,6 cm ³	
Werkstoff	Rotguss	