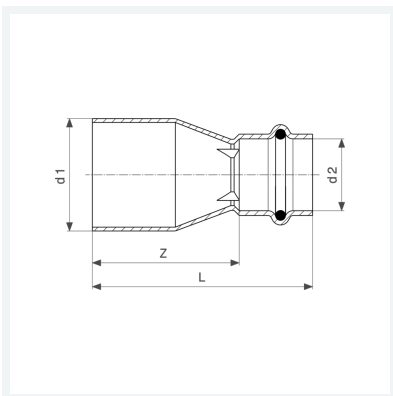




**Profipress G-Reduzierstück
mit SC-Contur**
- Einsteckende, Pressanschluss
Ausstattung
Dichtelement HNBR
Modell 2615.1

Artikel 346 614



Eigenschaften

| | | |
|------------------------|-----------------------|-------|
| Rohraußendurchmesser 1 | d1 | 35 |
| Rohraußendurchmesser 2 | d2 | 22 |
| Z-Maß | Z | 46 mm |
| Länge | L | 69 mm |
| Gewicht | 98 g | |
| Volumen | 310,8 cm ³ | |
| Werkstoff | Kupfer | |