



## Profipress G-Anschlussverschraubung mit SC-Contur

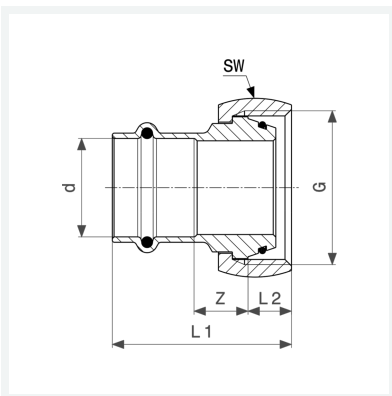
- für Gaskugelhahn, Gasventil
- Pressanschluss, G-Gewinde
- konischdichtend

### Ausstattung

Dichtelement HNBR, Mehrkant

### Modell 2661

**Artikel 351 120**



## Eigenschaften

Rohraußendurchmesser	d	22
Gewinde zylindrisch	G	1½
Z-Maß	Z	12 mm
Länge 1	L1	46 mm
Länge 2	L2	11 mm
Schlüsselweite	SW	41 mm
Gewicht	165 g	
Volumen	248,64 cm <sup>3</sup>	
Werkstoff	Rotguss	