



**Profipress G-Kappe  
mit SC-Contur**

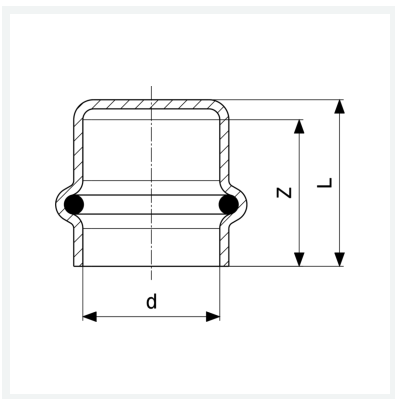
- Pressanschluss

**Ausstattung**

Dichtelement HNBR

**Modell 2656**

**Artikel 352 790**



## Eigenschaften

Rohraußendurchmesser	d	15
Z-Maß	Z	22 mm
Länge	L	25 mm
Gewicht	24,3 g	
Volumen	49,728 cm <sup>3</sup>	
Werkstoff	Kupfer	