



**Sanpress Inox G-Bogen 90°  
mit SC-Contur**

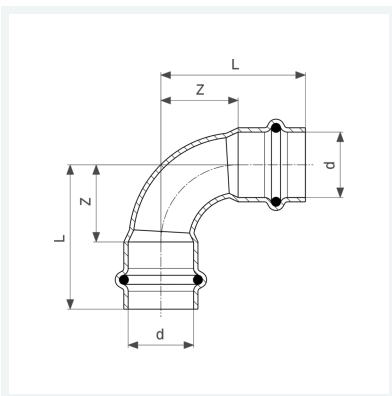
- Pressanschlüsse

**Ausstattung**

Dichtelemente HNBR

**Modell 0216**

**Artikel 485 801**



## Eigenschaften

Rohraußendurchmesser	d	22
Z-Maß	Z	26 mm
Länge	L	49 mm
Gewicht	84 g	
Volumen	248,64 cm <sup>3</sup>	
Werkstoff	Stahl nichtrostend	