



## Sanpress Inox G-Bogen 90° mit SC-Contur

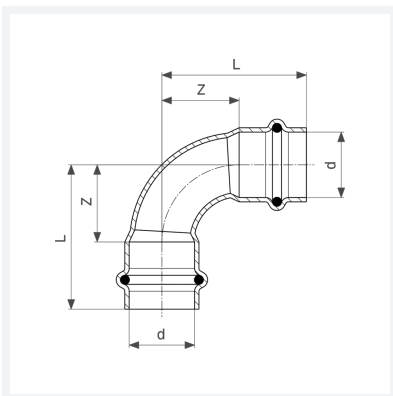
- Pressanschlüsse

### Ausstattung

Dichtelemente HNBR

**Modell 0216**

**Artikel 485 832**



## Eigenschaften

Rohraußendurchmesser	d	42
Z-Maß	Z	50 mm
Länge	L	87 mm
Gewicht	317,1 g	
Volumen	1243,2 cm <sup>3</sup>	
Werkstoff	Stahl nichtrostend	