



**Sanpress Inox G-Bogen 90°
mit SC-Contur**

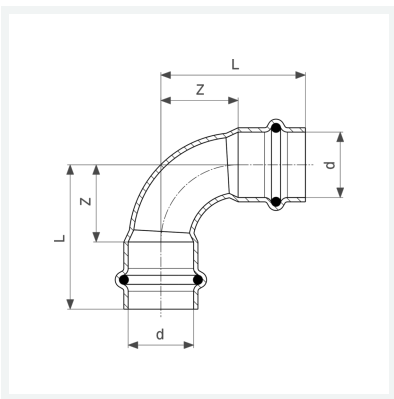
- Pressanschlüsse

Ausstattung

Dichtelemente HNBR

Modell 0216

Artikel 485 849



Eigenschaften

Rohraußendurchmesser	d	54
Z-Maß	Z	65 mm
Länge	L	105 mm
Gewicht	453 g	
Volumen	2072 cm ³	
Werkstoff	Stahl nichtrostend	