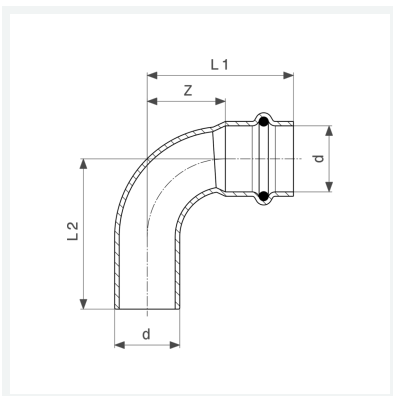




**Sanpress Inox G-Bogen 90°
mit SC-Contur**
- Einsteckende, Pressanschluss
Ausstattung
Dichtelement HNBR
Modell 0216.1

Artikel 486 082



Eigenschaften

Rohraußendurchmesser	d	28
Z-Maß	Z	34 mm
Länge 1	L1	58 mm
Länge 2	L2	60 mm
Gewicht	112,4 g	
Volumen	248,64 cm ³	
Werkstoff	Stahl nichtrostend	