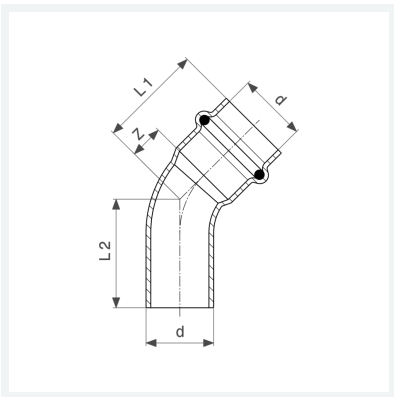




**Sanpress Inox G-Bogen 45°  
mit SC-Contur**  
- Einsteckende, Pressanschluss  
**Ausstattung**  
Dichtelement HNBR  
**Modell 0226.1**  
  
**Artikel 486 211**



## Eigenschaften

Rohraußendurchmesser	d	22
Z-Maß	Z	11 mm
Länge 1	L1	34 mm
Länge 2	L2	35 mm
Gewicht	61,5 g	
Volumen	165,76 cm <sup>3</sup>	
Werkstoff	Stahl nichtrostend	