



## Sanpress Inox G-Bogen 45° mit SC-Contur

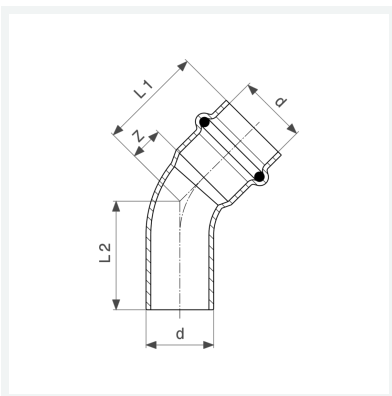
- Einsteckende, Pressanschluss

### Ausstattung

Dichtelement HNBR

**Modell 0226.1**

**Artikel 486 242**



## Eigenschaften

Rohraußendurchmesser	d	42
Z-Maß	Z	21 mm
Länge 1	L1	57 mm
Länge 2	L2	59 mm
Gewicht	230 g	
Volumen	828,8 cm <sup>3</sup>	
Werkstoff	Stahl nichtrostend	