



Sanpress Inox G-Bogen 45° mit SC-Contur

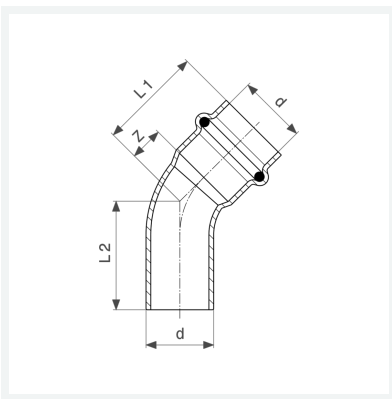
- Einsteckende, Pressanschluss

Ausstattung

Dichtelement HNBR

Modell 0226.1

Artikel 486 259



Eigenschaften

Rohraußendurchmesser	d	54
Z-Maß	Z	27 mm
Länge 1	L1	67 mm
Länge 2	L2	68 mm
Gewicht	315,5 g	
Volumen	1243,2 cm ³	
Werkstoff	Stahl nichtrostend	