



Sanpress Inox G-Übergangsstück mit SC-Contur

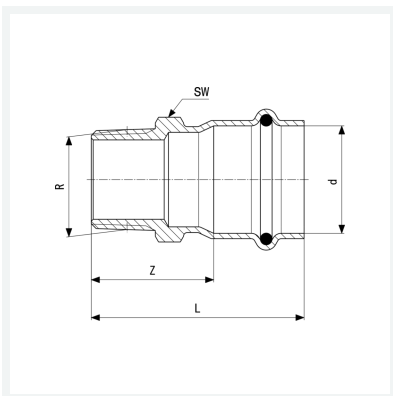
- Pressanschluss, R-Gewinde

Ausstattung

Dichtelement HNBR, Mehrkant

Modell 0211

Artikel 486 266



Eigenschaften

Rohraußendurchmesser	d	15
Außengewinde kegelig	R	½
Z-Maß	Z	31 mm
Länge	L	53 mm
Schlüsselweite	SW	22 mm
Gewicht	50 g	
Volumen	99,456 cm ³	
Werkstoff	Stahl nichtrostend	