



## Sanpress Inox G-Übergangsstück mit SC-Contur

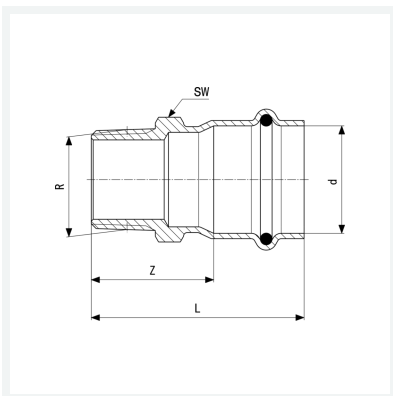
- Pressanschluss, R-Gewinde

### Ausstattung

Dichtelement HNBR, Mehrkant

**Modell 0211**

**Artikel 486 822**



## Eigenschaften

Rohraußendurchmesser	d	54
Außengewinde kegelig	R	2
Z-Maß	Z	49 mm
Länge	L	89 mm
Schlüsselweite	SW	62 mm
Gewicht	365,5 g	
Volumen	828,8 cm <sup>3</sup>	
Werkstoff	Stahl nichtrostend	