



## Sanpress Inox G-Übergangsstück mit SC-Contur

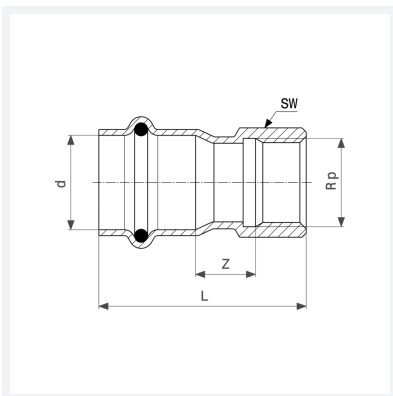
- Pressanschluss, Rp-Gewinde

### Ausstattung

Dichtelement HNBR, Mehrkant

**Modell 0212**

**Artikel 486 839**



## Eigenschaften

Rohraußendurchmesser	d	15
Innengewinde zylindrisch	Rp	½
Z-Maß	Z	12 mm
Länge	L	49 mm
Schlüsselweite	SW	24 mm
Gewicht	46 g	
Volumen	124,32 cm <sup>3</sup>	
Werkstoff	Stahl nichtrostend	