



Sanpress Inox G-Übergangsstück mit SC-Contur

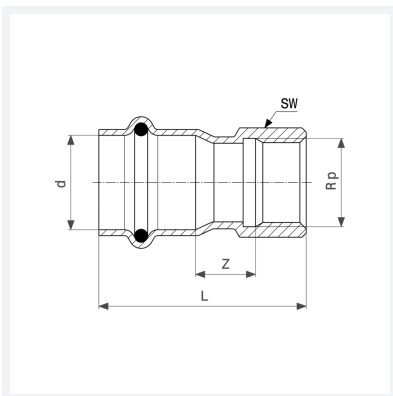
- Pressanschluss, Rp-Gewinde

Ausstattung

Dichtelement HNBR, Mehrkant

Modell 0212

Artikel 486 914



Eigenschaften

Rohraußendurchmesser	d	28
Innengewinde zylindrisch	Rp	1
Z-Maß	Z	11 mm
Länge	L	54 mm
Schlüsselweite	SW	36 mm
Gewicht	94,3 g	
Volumen	248,64 cm ³	
Werkstoff	Stahl nichtrostend	