



Sanpress Inox G-Übergangsstück mit SC-Contur

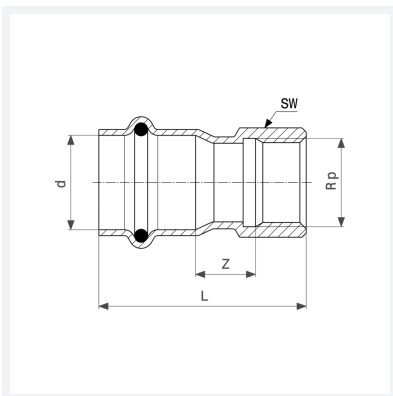
- Pressanschluss, Rp-Gewinde

Ausstattung

Dichtelement HNBR, Mehrkant

Modell 0212

Artikel 486 945



Eigenschaften

Rohraußendurchmesser	d	54
Innengewinde zylindrisch	Rp	2
Z-Maß	Z	17 mm
Länge	L	83 mm
Schlüsselweite	SW	65 mm
Gewicht	370 g	
Volumen	1243,2 cm ³	
Werkstoff	Stahl nichtrostend	