



**Sanpress Inox G-Wandscheibe  
mit SC-Contur**

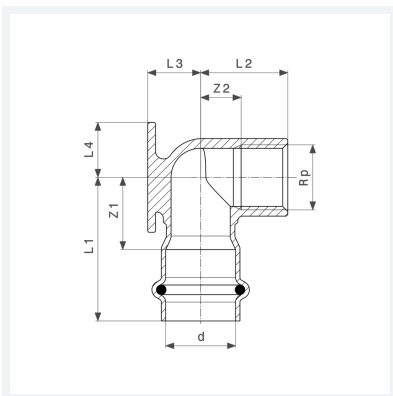
- Pressanschluss, Rp-Gewinde

**Ausstattung**

Dichtelement HNBR, Befestigungsflansch

**Modell 0225.5**

**Artikel 487 300**



## Eigenschaften

Rohraußendurchmesser	d	15
Innengewinde zylindrisch	Rp	½
Z-Maß 1	Z1	25 mm
Z-Maß 2	Z2	11 mm
Länge 1	L1	47 mm
Länge 2	L2	26 mm
Länge 3	L3	12 mm
Länge 4	L4	18 mm
Gewicht	99,8 g	
Volumen	165,76 cm <sup>3</sup>	

# Datenblatt



**Sanpress Inox G-Wandscheibe  
mit SC-Contur  
Modell 0225.5  
Artikel 487 300**

## Eigenschaften

---

Werkstoff

Stahl nichtrostend