



## Sanpress Inox G-Wandscheibe mit SC-Contur

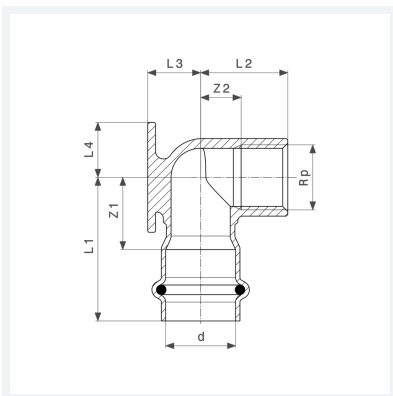
- Pressanschluss, Rp-Gewinde

### Ausstattung

Dichtelement HNBR, Befestigungsflansch

**Modell 0225.5**

**Artikel 493 974**



## Eigenschaften

Rohraußendurchmesser	d	22
Innengewinde zylindrisch	Rp	¾
Z-Maß 1	Z1	27 mm
Z-Maß 2	Z2	13 mm
Länge 1	L1	50 mm
Länge 2	L2	30 mm
Länge 3	L3	17 mm
Länge 4	L4	20 mm
Gewicht	152 g	
Volumen	248,64 cm <sup>3</sup>	

# Datenblatt



**Sanpress Inox G-Wandscheibe  
mit SC-Contur  
Modell 0225.5  
Artikel 493 974**

## Eigenschaften

---

Werkstoff

Stahl nichtrostend