



Sanpress XL-Kappe mit SC-Contur

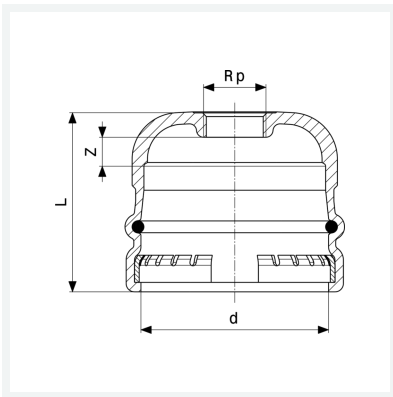
- Pressanschluss, Rp-Gewinde

Ausstattung

Dichtelement EPDM, Schneidring

Modell 2256XL

Artikel 353 384



Eigenschaften

Rohraußendurchmesser	d	88,9
Innengewinde zylindrisch	Rp	¾
Z-Maß	Z	11 mm
Länge	L	77 mm
Gewicht	1160 g	
Volumen	1554 cm ³	
Werkstoff	Rotguss	