



Sanpress XL-Flanschübergang mit SC-Contur

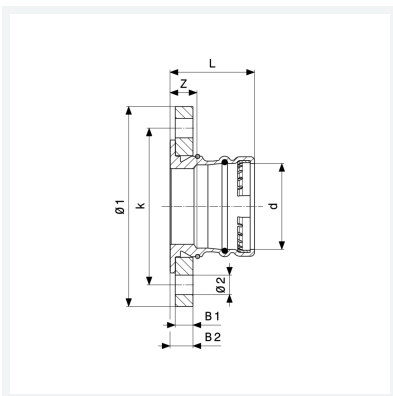
- Flanschübergang, Pressanschluss

Ausstattung

Flansch lose PN 10/16 Stahl schwarz pulverbeschichtet, Dichtelement EPDM, Schneidring, Halterung

Modell 2259.5XL

Artikel 480 011



Eigenschaften

Durchmesser Nominal	DN	100
Rohraußendurchmesser	d	108,0
Z-Maß	Z	17 mm
Länge	L	80 mm
Breite 1	B1	18 mm
Breite 2	B2	23 mm
Durchmesser 1	Ø1	220 mm
Durchmesser 2	Ø2	18 mm
Lochkreisdurchmesser	k	180 mm
Anzahl Bohrungen	n	8



**Sanpress XL-Flanschübergang
mit SC-Contur
Modell 2259.5XL
Artikel 480 011**

Eigenschaften

Gewicht	5160 g
Volumen	6029,793 cm ³
Werkstoff	Rotguss