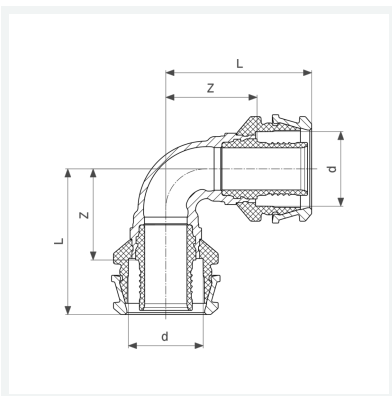




**Raxofix-Bogen 90°  
mit SC-Contur**  
- Pressanschluss  
**Modell 5316**

**Artikel 647 001**



## Eigenschaften

Rohraußendurchmesser	d	16
Z-Maß	Z	23 mm
Länge	L	38 mm
Gewicht	51 g	
Volumen	124,32 cm <sup>3</sup>	
Werkstoff	Siliziumbronze	