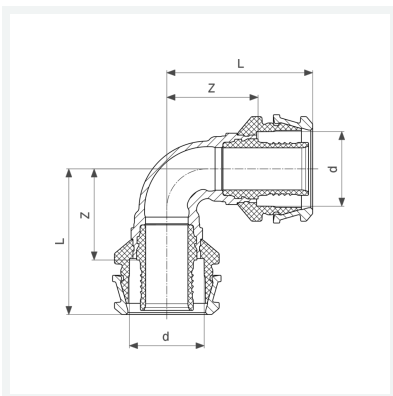




**Raxofix-Bogen 90°  
mit SC-Contur**  
- Pressanschluss  
**Modell 5316**

**Artikel 647 018**



## Eigenschaften

Rohraußendurchmesser	d	20
Z-Maß	Z	24 mm
Länge	L	39 mm
Gewicht	68,4 g	
Volumen	124,32 cm <sup>3</sup>	
Werkstoff	Siliziumbronze	