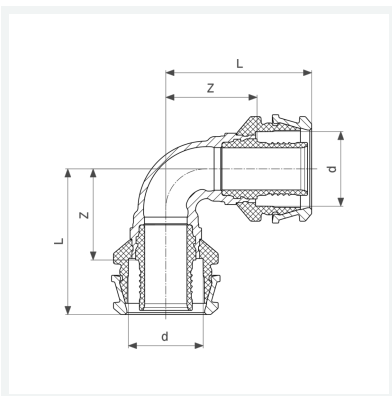




**Raxofix-Bogen 90°
mit SC-Contur**
- Pressanschluss
Modell 5316

Artikel 647 063



Eigenschaften

Rohraußendurchmesser	d	63
Z-Maß	Z	62 mm
Länge	L	91 mm
Gewicht	903 g	
Volumen	1554 cm ³	
Werkstoff	Siliziumbronze	