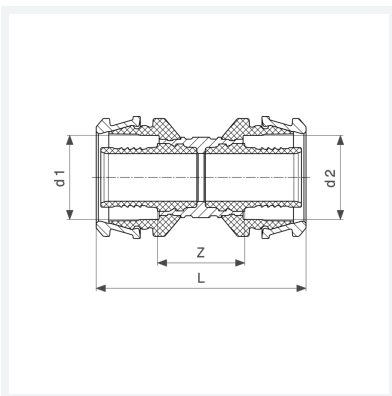




**Raxofix-Kupplung  
mit SC-Contur**  
- Pressanschluss  
**Modell 5315**

**Artikel 646 844**



## Eigenschaften

|                        |                        |       |
|------------------------|------------------------|-------|
| Rohraußendurchmesser 1 | d1                     | 25    |
| Rohraußendurchmesser 2 | d2                     | 16    |
| Z-Maß                  | Z                      | 26 mm |
| Länge                  | L                      | 60 mm |
| Gewicht                | 81,32 g                |       |
| Volumen                | 165,76 cm <sup>3</sup> |       |
| Werkstoff              | Siliziumbronze         |       |