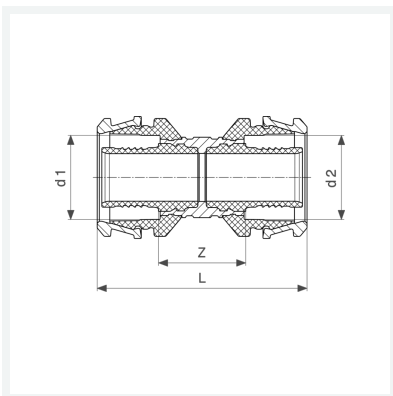




**Raxofix-Kupplung
mit SC-Contur**
- Pressanschluss
Modell 5315

Artikel 646 882



Eigenschaften

Rohraußendurchmesser 1	d1	32
Rohraußendurchmesser 2	d2	25
Z-Maß	Z	28 mm
Länge	L	67 mm
Gewicht	150 g	
Volumen	207,2 cm ³	
Werkstoff	Siliziumbronze	