

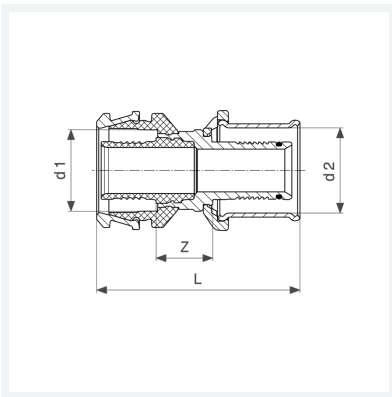


## Raxofix-Übergangskupplung mit SC-Contur

- für Übergang auf Sanfix
- Pressanschluss

**Modell 5315.9**

**Artikel 646 639**



## Eigenschaften

Rohraußendurchmesser 1	d1	16
Rohraußendurchmesser 2	d2	16
Z-Maß	Z	14 mm
Länge	L	49 mm
Gewicht	39,96 g	
Volumen	69,06 cm <sup>3</sup>	
Werkstoff	Siliziumbronze	