

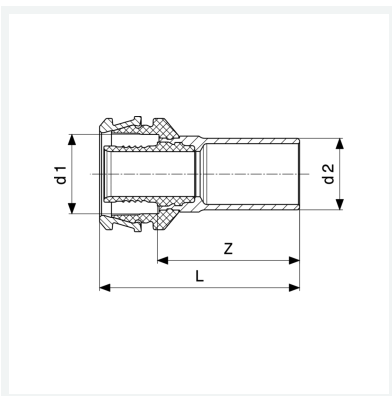


## Raxofix-Einsteckstück mit SC-Contur

- für alle metallenen Viega Systeme
- Pressanschluss, Einsteckende

**Modell 5313**

**Artikel 646 592**



## Eigenschaften

Rohraußendurchmesser 1	d1	25
Rohraußendurchmesser 2	d2	22
Z-Maß	Z	40 mm
Länge	L	60 mm
Gewicht	79,5 g	
Volumen	124,32 cm <sup>3</sup>	
Werkstoff	Siliziumbronze	