



Sanpress Inox-Bogen 90° mit SC-Contur

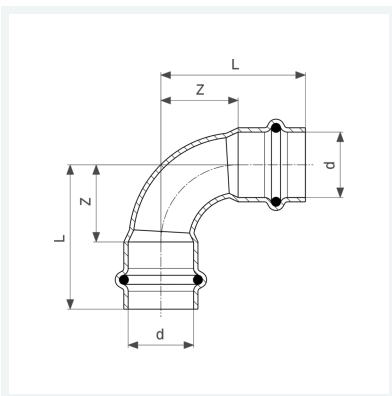
- Pressanschlüsse

Ausstattung

Dichtelemente EPDM

Modell 2316

Artikel 435 646



Eigenschaften

Rohraußendurchmesser	d	18
Z-Maß	Z	18 mm
Länge	L	40 mm
Z-Maß (Vorgängerversion)	Z*	36 mm
Länge (Vorgängerversion)	L*	58 mm
Gewicht	50,38 g	
Volumen	95,631 cm ³	
Werkstoff	Stahl nichtrostend	