



**Sanpress Inox-Bogen 90°  
mit SC-Contur**

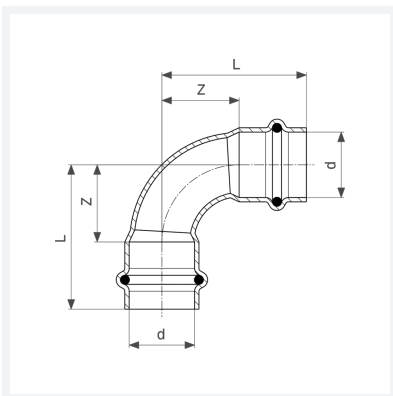
- Pressanschlüsse

**Ausstattung**

Dichtelemente EPDM

**Modell 2316**

**Artikel 435 653**



## Eigenschaften

VdS-Zulassung	VdS	✓
Rohraußendurchmesser	d	22
Z-Maß	Z	26 mm
Länge	L	49 mm
Z-Maß (Vorgängerversion)	Z*	44 mm
Länge (Vorgängerversion)	L*	67 mm
Gewicht	82 g	
Volumen	177,6 cm <sup>3</sup>	
Werkstoff	Stahl nichtrostend	