



**Sanpress Inox-Bogen 45°
mit SC-Contur**

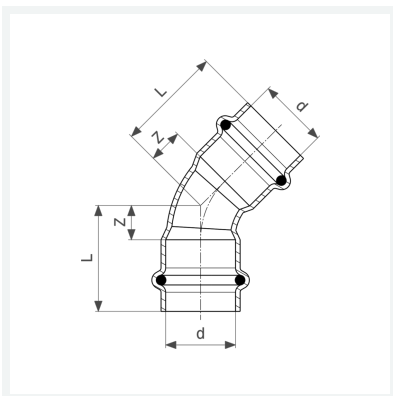
- Pressanschlüsse

Ausstattung

Dichtelemente EPDM

Modell 2326

Artikel 435 783



Eigenschaften

Rohraußendurchmesser	d	18
Z-Maß	Z	7 mm
Länge	L	29 mm
Z-Maß (Vorgängerversion)	Z*	18 mm
Länge (Vorgängerversion)	L*	40 mm
Gewicht	42,6 g	
Volumen	77,7 cm ³	
Werkstoff	Stahl nichtrostend	