



**Sanpress Inox-Bogen 45°
mit SC-Contur**

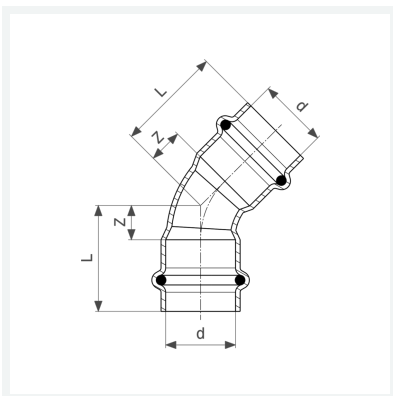
- Pressanschlüsse

Ausstattung

Dichtelemente EPDM

Modell 2326

Artikel 435 813



Eigenschaften

VdS-Zulassung	VdS	✓
Rohraußendurchmesser	d	35
Z-Maß	Z	15 mm
Länge	L	41 mm
Z-Maß (Vorgängerversion)	Z*	28 mm
Länge (Vorgängerversion)	L*	54 mm
Gewicht	118,4 g	
Volumen	414,4 cm ³	
Werkstoff	Stahl nichtrostend	