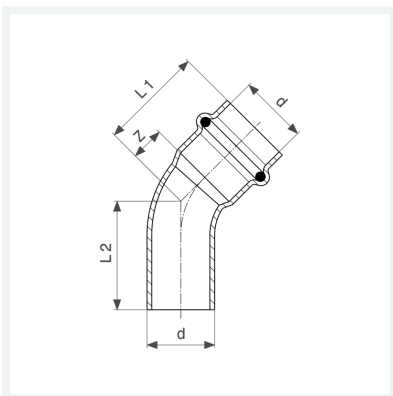




**Sanpress Inox-Bogen 45°  
mit SC-Contur**  
- Einsteckende, Pressanschluss  
**Ausstattung**  
Dichtelement EPDM  
**Modell 2326.1**  
  
**Artikel 435 394**



## Eigenschaften

|                            |                       |       |
|----------------------------|-----------------------|-------|
| Rohraußendurchmesser       | d                     | 18    |
| Z-Maß                      | Z                     | 7 mm  |
| Länge 1                    | L1                    | 29 mm |
| Länge 2                    | L2                    | 31 mm |
| Z-Maß (Vorgängerversion)   | Z*                    | 15 mm |
| Länge (Vorgängerversion) 1 | L1*                   | 37 mm |
| Länge (Vorgängerversion) 2 | L2*                   | 47 mm |
| Gewicht                    | 37,5 g                |       |
| Volumen                    | 82,88 cm <sup>3</sup> |       |
| Werkstoff                  | Stahl nichtrostend    |       |