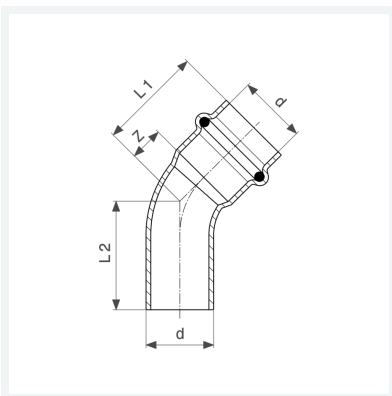




**Sanpress Inox-Bogen 45°
mit SC-Contur**
- Einsteckende, Pressanschluss
Ausstattung
Dichtelement EPDM
Modell 2326.1

Artikel 435 448



Eigenschaften

VdS-Zulassung	VdS	✓
Rohraußendurchmesser	d	54
Z-Maß	Z	27 mm
Länge 1	L1	67 mm
Länge 2	L2	69 mm
Z-Maß (Vorgängerversion)	Z*	44 mm
Länge (Vorgängerversion) 1	L1*	84 mm
Länge (Vorgängerversion) 2	L2*	94 mm
Gewicht	313 g	
Volumen	1243,2 cm ³	

Datenblatt



**Sanpress Inox-Bogen 45°
mit SC-Contur
Modell 2326.1
Artikel 435 448**

Eigenschaften

Werkstoff

Stahl nichtrostend