



**Sanpress Inox-Übergangsbogen 90°  
mit SC-Contur**

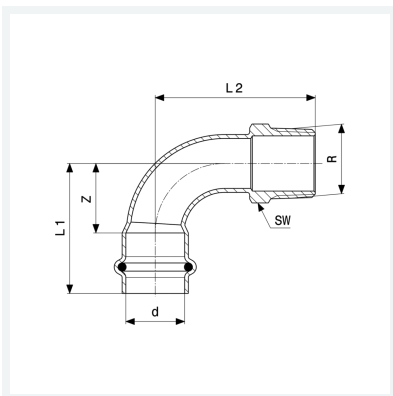
- Pressanschluss, R-Gewinde

**Ausstattung**

Dichtelement EPDM, Mehrkant

**Modell 2314**

**Artikel 436 933**



## Eigenschaften

VdS-Zulassung	VdS	✓
Rohraußendurchmesser	d	28
Außengewinde kegelig	R	1
Z-Maß	Z	34 mm
Länge 1	L1	58 mm
Länge 2	L2	77 mm
Schlüsselweite	SW	36 mm
Gewicht	166,6 g	
Volumen	248,64 cm <sup>3</sup>	
Werkstoff	Stahl nichtrostend	