



Sanpress Inox-Übergangswinkel 90° mit SC-Contur

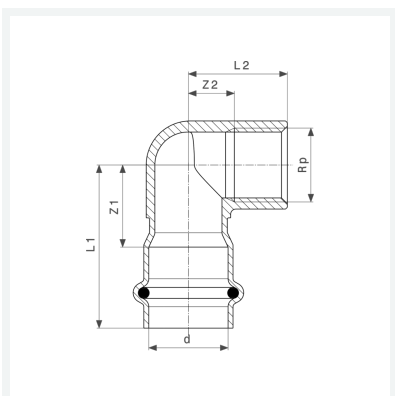
- Pressanschluss, Rp-Gewinde

Ausstattung

Dichtelement EPDM

Modell 2314.2

Artikel 436 971



Eigenschaften

Rohraußendurchmesser	d	15
Innengewinde zylindrisch	Rp	½
Z-Maß 1	Z1	24 mm
Z-Maß 2	Z2	11 mm
Länge 1	L1	46 mm
Länge 2	L2	26 mm
Gewicht	77,4 g	
Volumen	82,88 cm ³	
Werkstoff	Stahl nichtrostend	