



**Sanpress Inox-Übergangswinkel 90°
mit SC-Contur**

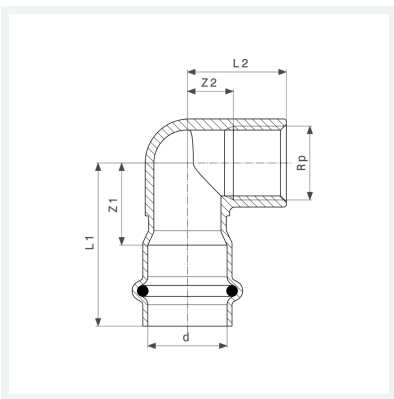
- Pressanschluss, Rp-Gewinde

Ausstattung

Dichtelement EPDM

Modell 2314.2

Artikel 437 046



Eigenschaften

VdS-Zulassung	VdS	✓
Rohraußendurchmesser	d	28
Innengewinde zylindrisch	Rp	1
Z-Maß 1	Z1	32 mm
Z-Maß 2	Z2	16 mm
Länge 1	L1	54 mm
Länge 2	L2	36 mm
Gewicht	190 g	
Volumen	248,64 cm ³	
Werkstoff	Stahl nichtrostend	