



## Sanpress Inox-Übergangsbogen 90° mit SC-Contur

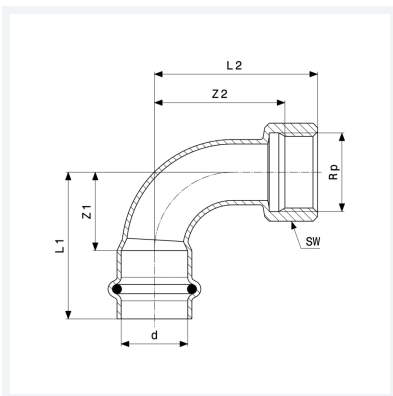
- Pressanschluss, Rp-Gewinde

### Ausstattung

Dichtelement EPDM, Mehrkant

**Modell 2314.5**

**Artikel 437 091**



## Eigenschaften

Rohraußendurchmesser	d	15
Innengewinde zylindrisch	Rp	½
Z-Maß 1	Z1	16 mm
Z-Maß 2	Z2	29 mm
Länge 1	L1	38 mm
Länge 2	L2	39 mm
Schlüsselweite	SW	24 mm
Z-Maß (Vorgängerversion) 1	Z1*	26 mm
Z-Maß (Vorgängerversion) 2	Z2*	21 mm
Länge (Vorgängerversion) 1	L1*	38 mm



**Sanpress Inox-Übergangsbogen 90°  
mit SC-Contur  
Modell 2314.5  
Artikel 437 091**

## Eigenschaften

Länge (Vorgängerversion) 2	L2*	44 mm
Schlüsselweite	SW*	24 mm
Gewicht	54,7 g	
Volumen	124,32 cm <sup>3</sup>	
Werkstoff	Stahl nichtrostend	