



Sanpress Inox-Übergangsbogen 90° mit SC-Contur

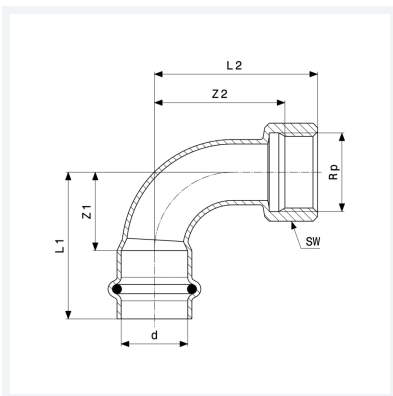
- Pressanschluss, Rp-Gewinde

Ausstattung

Dichtelement EPDM, Mehrkant

Modell 2314.5

Artikel 437 114



Eigenschaften

VdS-Zulassung	VdS	✓
Rohraußendurchmesser	d	22
Innengewinde zylindrisch	Rp	¾
Z-Maß 1	Z1	26 mm
Z-Maß 2	Z2	44 mm
Länge 1	L1	49 mm
Länge 2	L2	55 mm
Schlüsselweite	SW	30 mm
Z-Maß (Vorgängerversion) 1	Z1*	37 mm
Z-Maß (Vorgängerversion) 2	Z2*	44 mm



**Sanpress Inox-Übergangsbogen 90°
mit SC-Contur
Modell 2314.5
Artikel 437 114**

Eigenschaften

Länge (Vorgängerversion) 1	L1*	60 mm
Länge (Vorgängerversion) 2	L2*	55 mm
Schlüsselweite	SW*	30 mm
Gewicht	102 g	
Volumen	248,64 cm ³	
Werkstoff	Stahl nichtrostend	